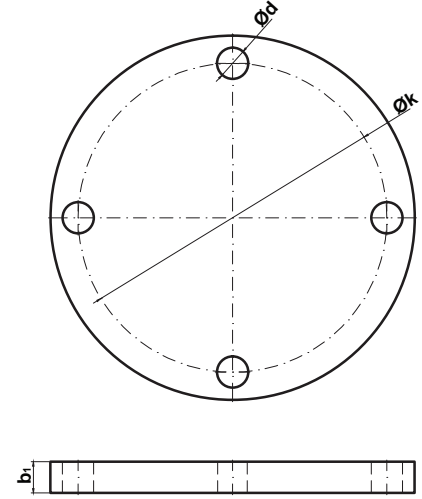
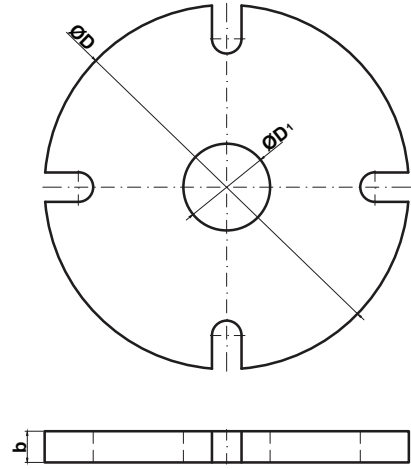




## Beynelmilel Flanş / International Shore Connection



TİPİ	ØD	ØD1	Øk	Ød	b	b1	n	kg
PİS SU BEYNELMİNEL FLANŞI DIRTY WATER INTERNATIONAL FLANGE	210	50	170	18	16	16	4	8
MAZOT BEYNELMİNEL FLANŞI DİZEL OIL INTERNATIONAL FLANGE	215	50	178	18	18	18	4	9,6
KİRLİ YAĞ BEYNELMİNEL FLANŞI DIRTY OIL INTERNATIONAL FLANGE	215	50	183	22	20	18	6	9,5
TATLI SU BEYNELMİNEL FLANŞI FRESH WATER INTERNATIONAL FLANGE	185	50	145	18	18	18	5	6,8
YANGIN BEYNELMİNEL FLANŞI FIRE INTERNATIONAL FLANGE	178	50	132	19	18	18	4	6

n : Yarık Sayısı ; Split of number