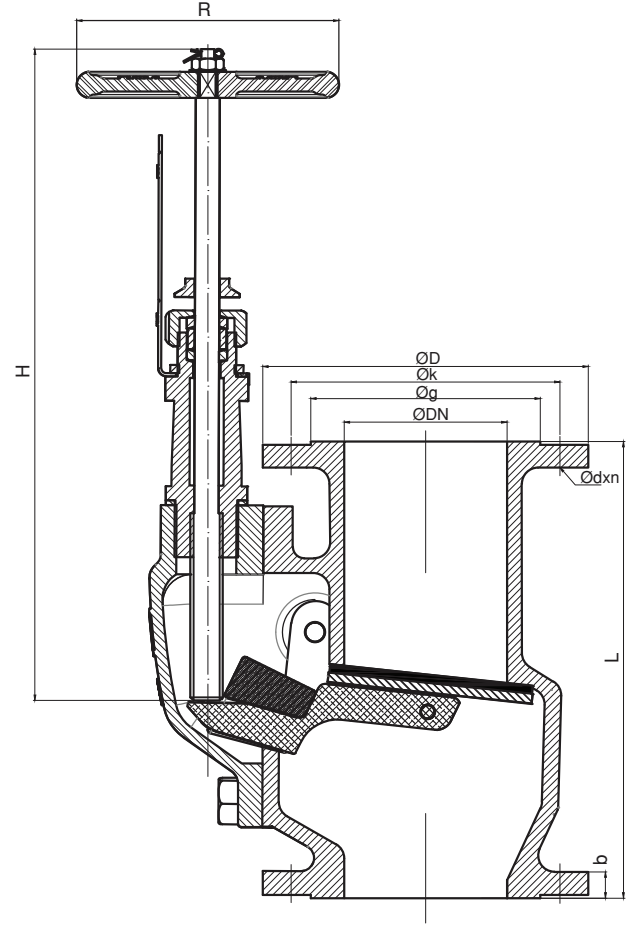


JIS Tip Tuvalet Çalparası (Düz Tip) / JIS Type Storm Valve (Straight Type)



NO	PARÇA ADI	PART NAME	MATERIAL
1	GÖVDE	BODY	GSC25
2	KLAPE	DISC	RG5
3	CONTA	GASKET	NBR
4	KLAPE AĞIRLIK	DISC WEIGHT	GGG40.3
5	PİM & KOPİLYA	PIN & KOTTER PIN	CuZn39Pb3
6	MERKEZLEME PİMİ	CENTER PIN	CuZn39Pb3
7	CONTA	GASKET	KLINGERIT
8	KAPAK	BONNET	GSC25
9	ÇİVATA	BOLT	8.8 STEEL
10	MİL	STEM	AISI 420

NO	PARÇA ADI	PART NAME	MATERIAL
11	ÜST KAPAK	LOCKING DIVECE	CuZn39Pb3
12	GÖSTERGE	INDICATOR	AISI 304
13	SOMUN	NUT	CuZn39Pb3
14	SALMASTRA	PACKING	GRAPHITE
15	BASKI RİNGİ	PRESS RING	CuZn39Pb3
16	BASKI SOMUNU	PRESS NUT	CuZn39Pb3
17	GÖSTERGE KOLU	INDICATOR ARM	AISI 304
18	SETSKUR ÇİVATA	GRUB SCREW	8.8 STEEL
19	HENDİL	HANDWHEEL	GG25
20	SOMUN & PUL	NUT & WASHER	STEEL

DN	L	H	R	FLANŞ JIS 5K							FLAN JIS 10K						FLAN JIS 16K					
				ØD	Øk	g	b	Ødxn	KG	ØD	Øk	g	b	Ødxn	KG	ØD	Øk	g	b	Ødxn	KG	
50	210	131	100	130	105	85	14	15x4	12,5	155	120	96	16	19x4	13,5	155	120	96	16	19x8	13,5	
65	240	141	100	155	130	110	14	15x4	18	175	140	116	18	19x4	19	175	140	116	18	19x8	19	
80	260	155	125	180	145	121	14	19x4	23	185	150	126	18	19x8	23	200	160	132	20	23x8	23	
100	280	171	125	200	165	141	16	19x8	31	210	175	151	18	19x8	32	225	185	160	22	23x8	32	
125	330	195	125	235	200	176	16	19x8	50	250	210	182	20	23x8	51	270	225	195	22	25x8	51	
150	360	212	125	265	230	206	18	19x8	67	280	240	212	22	23x8	69	305	260	230	24	25x12	69	

UYGULAMA ALANLARI / APPLICATIONS

SU VE DENİZ SUYU HATLARINDA KULLANILIR
USED FOR WATER AND SEA WATER