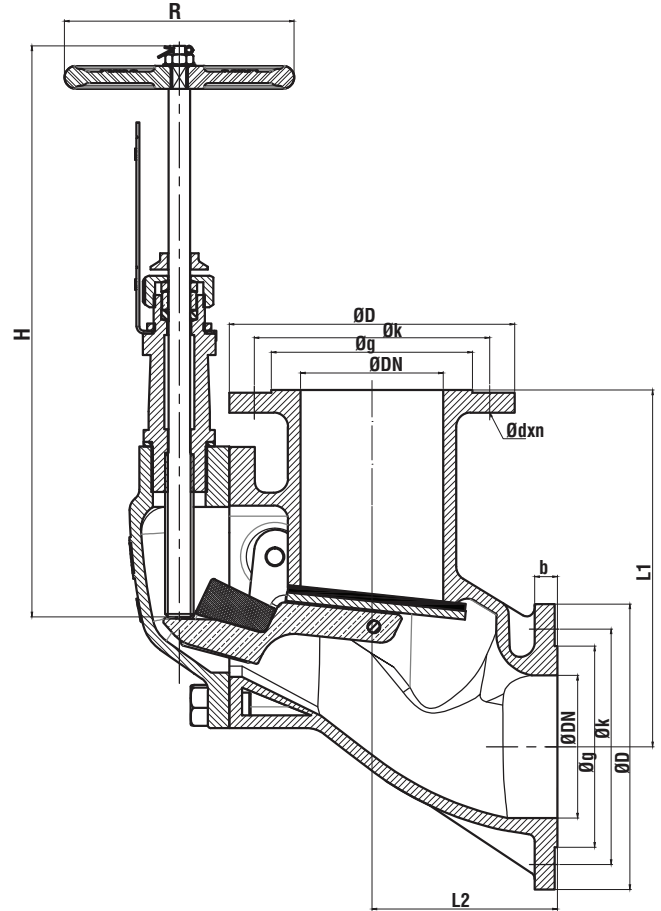




JIS Tip Tuvalet Çalparası (Gönye Tip) / JIS Type Storm Valve (Angle Type)



NO	PARÇA ADI	PART NAME	MATERIAL
1	GÖVDE	BODY	GSC25
2	KLAPE	DISC	RG5
3	CONTA	GASKET	NBR
4	KLAPE AĞIRLIK	DISC WEIGHT	GGG40.3
5	PİM & KOPİLYA	PIN & KOTTER PIN	CuZn39Pb3
6	MERKEZLEME PİMİ	CENTER PIN	CuZn39Pb3
7	CONTA	GASKET	KLINGERIT
8	KAPAK	BONNET	GSC25
9	CİVATA	BOLT	8.8 STEEL
10	MİL	STEM	AISI 420

NO	PARÇA ADI	PART NAME	MATERIAL
11	ÜST KAPAK	LOCKING DIVECE	CuZn39Pb3
12	GÖSTERGE	INDICATOR	AISI 304
13	SOMUN	NUT	CuZn39Pb3
14	SALMASTRA	PACKING	GRAPHITE
15	BASKI RİNGİ	PRESS RING	CuZn39Pb3
16	BASKI SOMUNU	PRESS NUT	CuZn39Pb3
17	GÖSTERGE KOLU	INDICATOR ARM	AISI 304
18	SETSKUR CİVATA	GRUB SCREW	8.8 STEEL
19	HENDİL	HANDWHEEL	GG25
20	SOMUN & PUL	NUT & WASHER	STEEL

DN	L1	L2	H	R	FLANŞ JIS 5K					FLANŞ JIS 10K					FLANŞ JIS 16K							
					ØD	Øk	g	b	Ødxn	KG	ØD	Øk	g	b	Ødxn	KG	ØD	Øk	g	b	Ødxn	KG
50	170	90	131	100	130	105	85	14	Ø15x4	12	155	120	96	16	Ø19x4	13	155	120	96	16	Ø19x8	13
65	200	110	141	100	155	130	110	14	Ø15x4	17	175	140	116	18	Ø19x4	18	175	140	116	18	Ø19x8	18
80	220	120	155	125	180	145	121	14	Ø19x4	22	185	150	126	18	Ø19x8	23	200	160	132	20	Ø23x8	23
100	250	130	171	125	200	165	141	16	Ø19x8	29	210	175	151	18	Ø19x8	30	225	185	160	22	Ø23x8	30
125	270	150	195	125	235	200	176	16	Ø19x8	58	250	210	182	20	Ø23x8	51	270	225	195	22	Ø25x8	51
150	310	165	212	125	265	230	206	18	Ø19x8	53	280	240	212	22	Ø23x8	54	305	260	230	24	Ø25x12	54

UYGULAMA ALANLARI / APPLICATIONS  
SU VE DENİZ SUYU HATLARINDA KULLANILIR  
USED FOR WATER AND SEA WATER