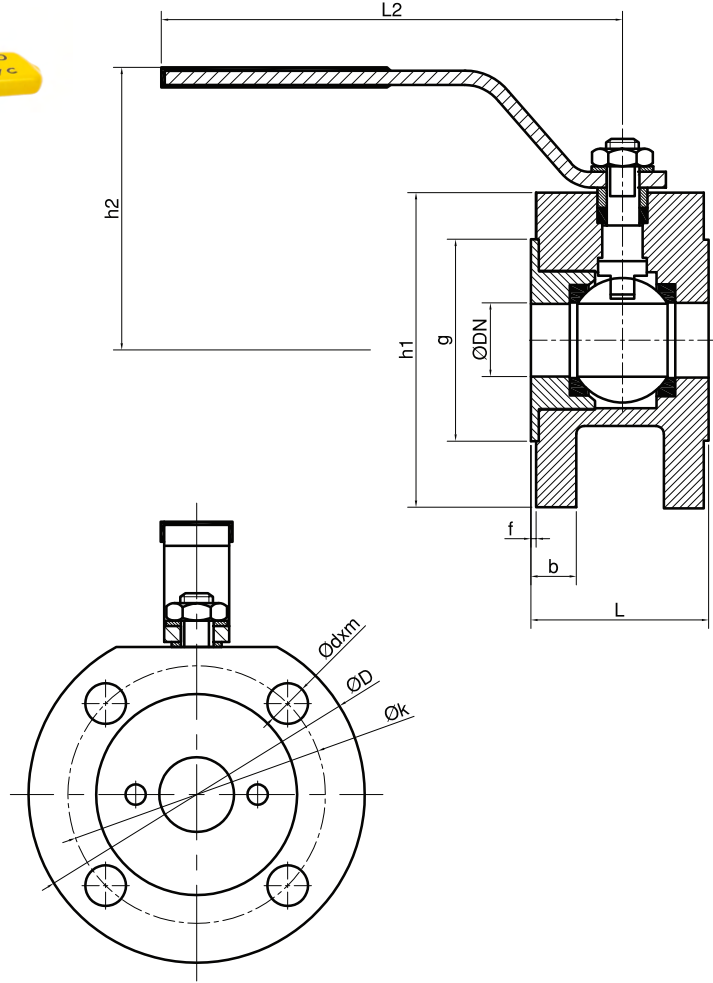


Küresel Vana (Wafer) / Ball Valve (Wafer)



NO	PARÇA ADI	PART NAME	MATERIAL
1	GÖVDE	BODY	GG25
2	KAPAK	BONNET	GGG40
3	KÜRE	BALL	S.STEEL
4	ORİNG	ORING	EPDM
5	CONTA	GASKET	PTFE
6	MİL	STEM	S.STEEL
7	MİL CONTASI	STEM GASKET	PTFE
8	BASKI PULU	DISC SPRING	STEEL
9	KOL	LEVER	ST37
10	SOMUN	NUT	S.STEEL
11	PİM	PIN	STEEL

DN	ØD	Øk	Øg	L	L2	b	f	h1	h2	Ødxn
20	105	75	58	74	166	16	2	101	88,6	14x4
25	115	85	68	76	166	16	2	110	93,5	14x4

UYGULAMA ALANLARI / APPLICATIONS

BUHAR, SICAK-SOĞUK SU, BASINÇLI HAVA, ASİT VE ALKALİ
ÖZELLİĞİ BULUNMAYAN SIVI AKIŞKANLAR
STEAM, HOT-COLD WATER, COMPRESSED AIR, FLUID EXCLUDING ACID
FLUIDS

TEKNİK ÖZELLİKLER / TECHNICAL PROPERTY

BAĞLANTILAR / ENDS: DIN EN 1092-2
DİZAYN / DESIGN: TS 3148, EN ISO 17292
FACE TO FACE DIMENSIONS: EN 558-1
ÇALIŞMA SICAKLIĞI / WORKING TEMP.: -10°C / +110°C
ÇALIŞMA BASINCI / WORKING PRESSURE: PN16