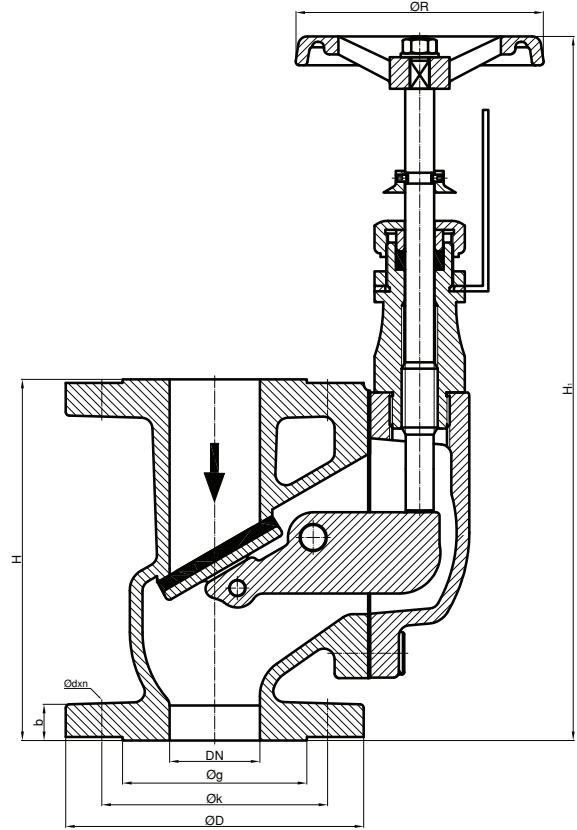




Tuvalet Çalparası-Fırtına Vanası (Düz Tip) / Storm Valve (Straight Type)



NO	PARÇA ADI	PART NAME	MATERIAL	NO	PARÇA ADI	PART NAME	MATERIAL
1	GÖVDE	BODY	GGG40.3/BRONZE	11	ÜST KAPAK	LOCKING DIVECE	CuZn39Pb3
2	KLAPE	DISC	RG5	12	GÖSTERGE	INDICATOR	AISI 304
3	CONTA	GASKET	NBR	13	SOMUN	NUT	CuZn39Pb3
4	KLAPE AĞIRLIK	DISC WEIGHT	GGG40.3	14	SALMASTRA	PACKING	GRAPHITE
5	PİM & KOPİLYA	PIN & KOTTER PIN	CuZn39Pb3	15	BASKI RINGİ	PRESS RING	CuZn39Pb3
6	MERKEZLEME PİMİ	CENTER PIN	CuZn39Pb3	16	BASKI SOMUNU	PRESS NUT	CuZn39Pb3
7	CONTA	GASKET	KLINGERIT	17	GÖSTERGE KOLU	INDICATOR ARM	AISI 304
8	KAPAK	BONNET	GGG40.3/BRONZE	18	SETSKUR CİVATA	GRUB SCREW	8.8 STEEL
9	CİVATA	BOLT	8.8 STEEL	19	HENDİL	HANDWHEEL	GG25
10	MİL	STEM	AISI 420	20	SOMUN & PUL	NUT & WASHER	STEEL

DN	ØD	Øg	Øk	b	H	H ₁	ØR	Ødxn	STROK	KG
50	165	102	125	20	200	320	160	18x4	40	17,5
65	185	122	145	20	240	360	160	18x4	40	22
80	200	138	160	20	260	380	160	18x8	50	27
100	220	158	180	22	300	430	200	18x8	50	38
125	250	188	210	22	350	500	200	18x8	55	50
150	285	212	240	24	400	545	200	22x8	60	65

TEKNİK ÖZELLİKLER / TECHNICAL PROPERTY

DİZAYN / DESIGN: DIN HNA SR6
BAĞLANTILAR / ENDS: FLANŞ EN1092-3/A (DIN 2501) / FLANGES EN1092-3/A (DIN 2501)
ÇALIŞMA BASINCI / WORKING PRESSURE: PN4 to PN10
ÇALIŞMA SICAKLIĞI / WORKING TEMP.: -10°C / +60°C
FLANŞ SEÇENEKLERİ / FLANGE OPTIONS: ANSI VEYA JIS ÖZEL FLANŞ YAPILABİLİR.
SPECIAL FLANGE DRILLING ACC. TO ANSI OR JIS