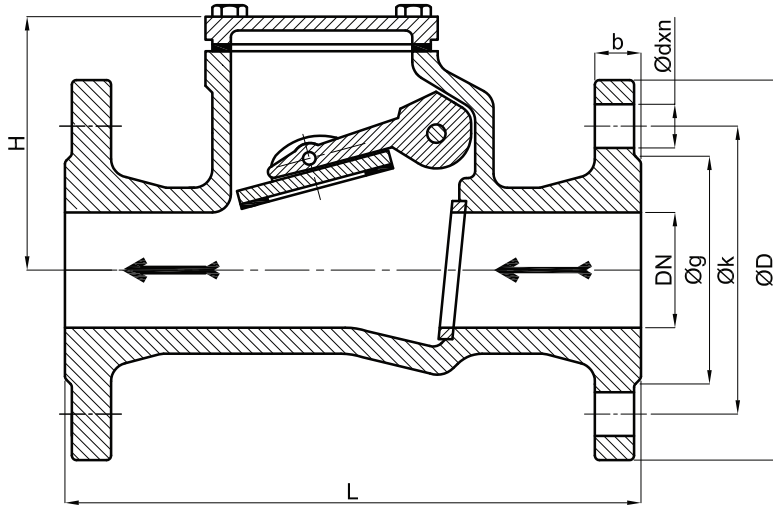


## Çalpara Çek Valf PN16 / Swing Check Valve PN16



PN16

DN	L	H	ØD	Øk	Øg	b	Ødxn	KG
40	180	80	150	110	84	18	18x4	9,10
50	200	105	165	125	99	20	18x4	11,20
65	240	135	185	145	118	20	18x4	17,10
80	260	145	200	160	132	22	18x8	20,10
100	300	175	220	180	156	24	18x8	27,60
125	350	210	250	210	184	26	18x8	45,80
150	400	215	285	240	211	26	22x8	60,60
200	500	241	340	295	266	26	22x12	71,20
250	600	297	405	355	319	32	26x12	121,50

NO	PARÇA ADI	PART NAME	MATERIAL
1	GÖVDE	BODY	GG25/GGG40
2	SİT	SEAT	BRASS / BRONZE
3	SÜRGÜ	WEDGE	GG25+NBR/GGG40+NBR
4	MİL	STEM	STAINLESS STEEL
5	CONTA	GASKET	NBR/EPDM
6	KAPAK	BONNET	GG25/GGG40

### UYGULAMA ALANLARI / APPLICATIONS

SICAK VE SOĞUK SU SİSTEMLERİ / HOT AND COLD WATER SYSTEMS  
SIVI YAKIT TESİSATLARI / LIQUID FUEL INSTALLATION  
ASİT VE ALKALİ ÖZELLİĞİ BULUNMAYAN YANICI OLMAYAN  
AKIŞKANLAR FLUID EXCLUDING ACID & NON FLAMMABLE FLUIDS

### TEKNİK ÖZELLİKLER / TECHNICAL PROPERTY

BAĞLANTILAR / ENDS: DIN EN 1092-2  
FACE TO FACE DIMENSIONS: TS EN 558-1  
ÇALIŞMA SICAKLIĞI / WORKING TEMP.: -10°C / +120°C  
ÇALIŞMA BASINCI / WORKING PRESSURE: PN16  
TESTLER / TEST: TS EN 12266-1