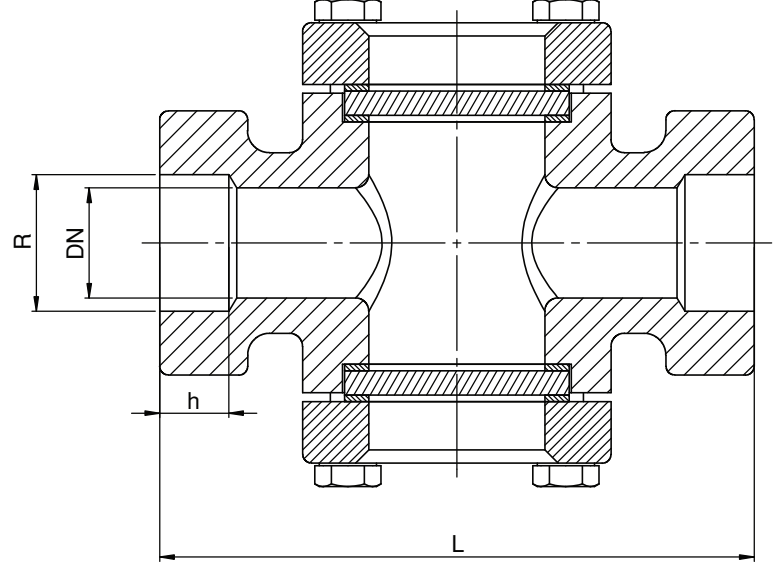
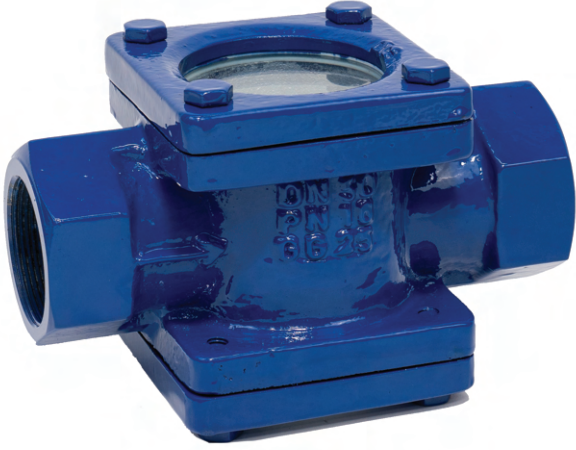


## Akış Göstergesi (Dişli Tip) / Sight Glass (Threaded Type)



NO	PARÇA ADI	PART NAME	MATERIAL
1	GÖVDE	BODY	GG25/GGG40
2	KAPAK	BONNE	GG25/GGG40
3	CONTA	GASKET	TEFLON
4	CAM	GLASS	EPDM
5	CİVATA	BOLT	STEEL

DN	R	L	h
15	1/2"	100	15
20	3/4"	125	15
25	1"	135	20
32	1 1/4"	160	20
40	1 1/2"	185	20
50	2"	200	25

### UYGULAMA ALANLARI / APPLICATIONS

BUHAR, GAZ, SIVI AKIŞKANLAR / STEAM, GAS, LIQUID FLUIDS

### TEKNİK ÖZELLİKLER / TECHNICAL PROPERTY

BAĞLANTILAR / ENDS: DIN EN 1092-2

FACE TO FACE DIMENSIONS: EN 10226-1

ÇALIŞMA SICAKLIĞI / WORKING TEMP.: -10°C / +180°C

ÇAM SICAKLIĞI / GLASS TEMP.: +150°C (4 Bar)

ÇALIŞMA BASINCI / WORKING PRESSURE: PN16