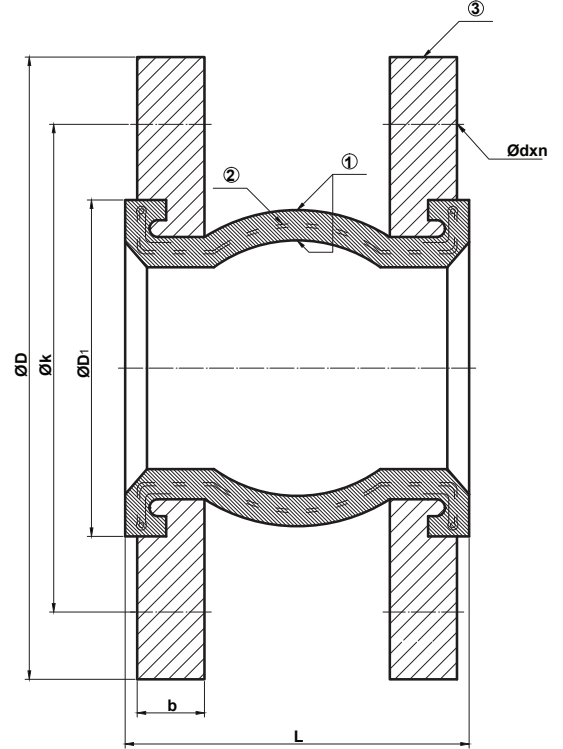


Kauçuk Kompansatör / Rubber Expansion Joint



NO	PARÇA ADI/PART NAME	MALZEME/MATERIAL
1	KÖRÜK	EPDM - NBR
2	TEL	YAY ÇELİĞİ
3	FLANŞ	GGG40.3 - ST37 - POLYAMID

DN	L	ØD ₁	ØD	k	b	Ødxn	Eksenel Uzama(mm)	Eksenel Büzülme(mm)	Yan Hareket (mm)	Açısal Hareket(°)	KG
32	100	76	140	100	18	18x4	6	9	9	15°	2
40	100	76	150	110	18	18x4	6	10	9	15°	2,5
50	100	86	165	125	20	18x4	7	10	10	15°	3
65	100	101	185	145	20	18x4	7	13	11	15°	3,85
80	100	116	200	160	20	18x8	8	15	12	15°	4,65
100	100	140	220	180	22	18x8	10	19	13	15°	5,4
125	120	168	250	210	22	18x8	12	19	13	15°	7,2
150	120	198	285	240	24	22x8	12	20	14	15°	8,85
200	120	254	340	295	26	22x12	16	25	22	15°	11
250	130	312	405	355	28	26x12	16	25	22	15°	16,2
300	130	375	460	410	28	26x12	16	25	22	15°	24,3
350	160	432	520	470	30	26x16	16	25	22	15°	32,5

UYGULAMA ALANLARI / APPLICATIONS

HAVA, DENİZ SUYU, SICAK SU, YAĞ, ASİT VE ALKALİ
DEVRELERİNDE AIR, SEA WATER, HOT WATER, OIL, ACID, ALKALI

TEKNİK ÖZELLİKLER / TECHNICAL PROPERTY

PN10 - PN16
NBR: -10°C / +82°C
EPDM: -10°C / +90°C

STANDART ÖZELLİKLER

DÖNER FLANŞLI KONSTRÜKSİYON
NBR, EPDM VE İSTENİLDİĞİNDE NEOPRENE
ONDÜLASYON

NOT: KIZGIN YAĞ DEVRELERİNDE KULLANILAMAZ
DO NOT USE HOT OIL LINE