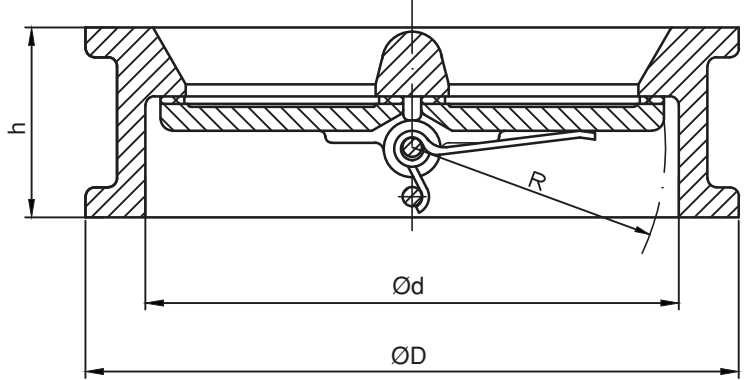


Çift Klapeli Çek Valf / Dual Plate Check Valve



NO	PARÇA ADI	PART NAME	MALZEME / MATERIAL
1	GÖVDE	BODY	GGG 40.3 / GG 25
2	KLAPE	DISC	AISI 316 / Alu. Bronze
3	SİT	SEAT	NBR / EPDM
4	MENTEŞE PİMİ	HINGING PIN	Gr 33
5	YAY	SPRING	AISI 304
6	MİL	STEM	AISI 416
7	PUL	WASHER	AISI 304
8	KLAPE PULU	DISC WASHER	AISI 304
9	CONTA	GASKET	NBR
10	SETUSKUR	GRUB SCREW	St 37

ÖLÇÜ SIZE	DN50	DN65	DN80	DN100	DN125	DN150	DN200	DN250	DN300	DN350	DN400
ød	65	80	94	117	145	170	224	265	310	360	410
øD	107	127	142	162	192	218	268	327	384	438	488
h	43	46	64	64	70	76	89	114	114	127	140
R	28,8	36,1	43,4	50	68,2	78,6	104,5	128	148,3	172,4	198
KG	1,5	2,4	3,6	5,7	7,3	9	17	26	42	55	75

UYGULAMA ALANLARI / APPLICATIONS

SICAK VE SOĞUK SU SİSTEMLERİ / HOT AND COLD WATER
SIVI YAKIT TESİSATLARI / LIQUID FUEL SYSTEM
ASİT VE ALKALİ ÖZELLİĞİ BULUN MAYAN YANICI OLMAYAN AKIŞKANLARDA
FLUID EXCLUDING ACID & NON FLAMMABLE FLUIDS

TEKNİK ÖZELLİKLER / TECHNICAL PROPERTY

BASINÇ / PRESSURE : PN16
SICAKLIK / TEMPERATURE : -10° / +100°
ÇALIŞMA BASINCI / WORKING PRESSURE: PN16