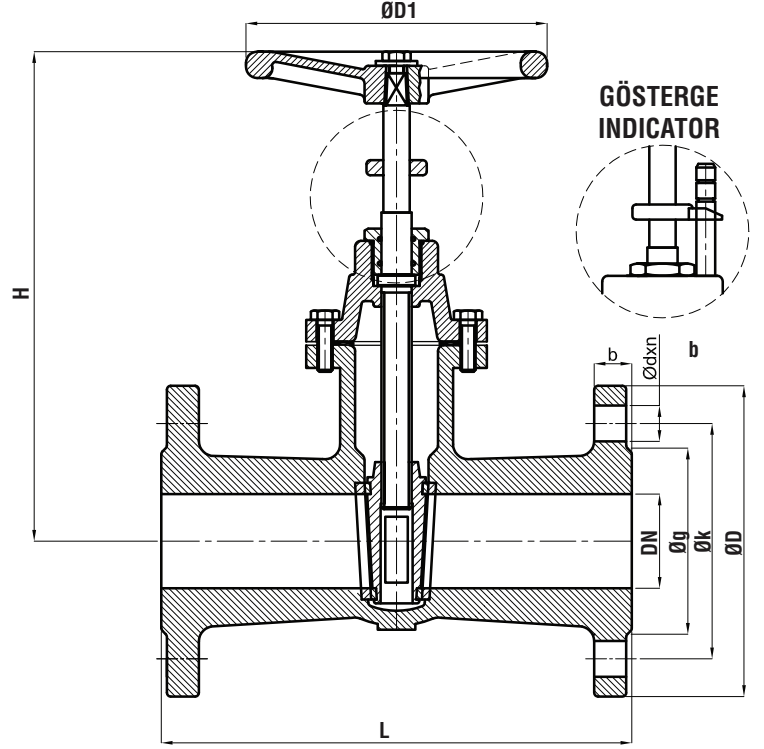




Seviye Göstergeli Sürgülü Vana PN16 (DIN 3225) Gate Valve With Indicator PN16 (DIN3225)



NO	PARÇA ADI	PART NAME	MATERIAL
1	GÖVDE	BODY	GG25/GGG40
2	SİT	SEAT	BRASS / BRONZE
3	SÜRGÜ	WEDGE	GG25/GGG40
4	MİL	STEM	STAINLESS STEEL
5	CONTA	GASKET	NBR
6	KAPAK	BONNET	GG25/GGG40
7	ÜST KAPAK	TOP BONNET	GG25/GGG40
8	HENDİL	HANDWHEEL	GG20

DN	L	H	ØD ₁	PN16					KG
				ØD	Øk	Øg	b	Ødxn	
40	240	215	160	150	110	84	18	Ø19x4	11,5
50	250	235	160	165	125	99	20	Ø19x4	12,7
65	270	265	160	185	145	118	20	Ø19x4	18
80	280	305	160	200	160	132	22	Ø19x8	20,6
100	300	360	200	220	180	156	24	Ø19x8	26,5
125	325	465	250	250	210	184	26	Ø19x8	44,5
150	350	525	250	285	240	211	26	Ø23x8	58,5
200	400	685	315	340	295	266	30	Ø23x12	92
250	450	830	315	405	355	319	32	Ø28X12	175,50
300	500	910	315	460	410	370	32	Ø28X12	241,60

UYGULAMA ALANLARI / APPLICATIONS

SICAK VE SOĞUK SU SİSTEMLERİ / HOT AND COLD WATER SYSTEMS
SIVI YAKIT TEŞİSATLARI / LIQUID FUEL INSTALLATION
ASİT VE ALKALİ ÖZELLİĞİ BULUNMAYAN YANICI OLMAYAN
AKIŞKANLAR FLUID EXCLUDING ACID & NON-FLAMMABLE FLUIDS

TEKNİK ÖZELLİKLER / TECHNICAL PROPERTY

BAĞLANTILAR / ENDS: DIN 1092-2
ÇALIŞMA SICAKLIĞI / WORKING TEMP.: -10°C / +120°C
ÇALIŞMA BASINCI / WORKING PRESSURE: PN16
FACE TO FACE DIMENSIONS: TS EN 558-1
TESTLER / TESTS: TS EN12266-1