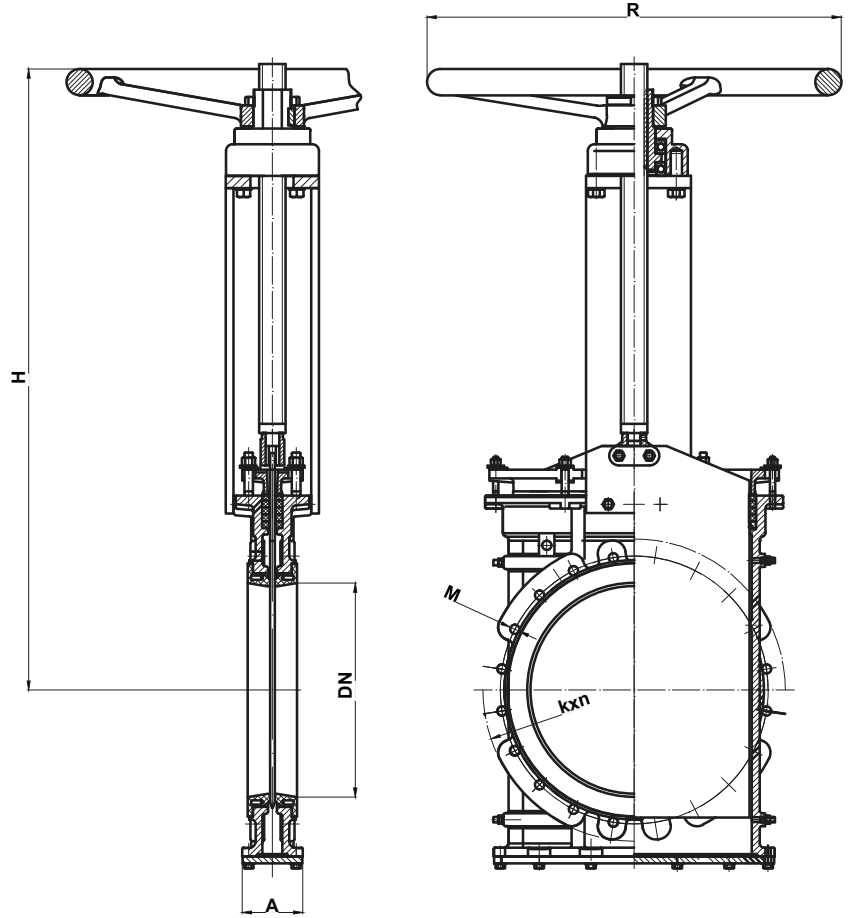
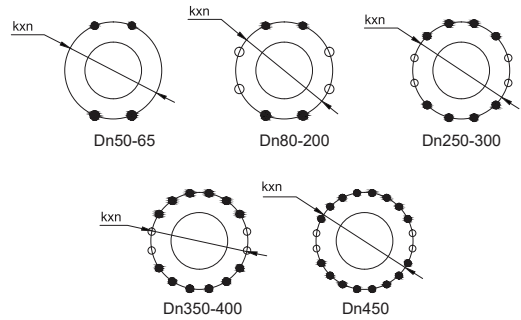




Bıçaklı Sürgülü Vana QW Tip / Knife Gate Valve QW Type



NO	PARÇA ADI	PART NAME	MATERIAL
1	ALT KAPAK	BOTTOM	Q235B , 304 ,316L
2	SIZDIRMAZLIK	SEALING	NBR,EPDM,VITON
3	GÖVDE	BODY	GGG40,WCB,CF8,CF8M,CF3,CF3M
4	SÜRGÜ	WEDGE	201,304,316L
5	BIÇAK	BLADE	PTFE
6	SALMASTRA	PACKING	PTFE, EPDM
7	GLEN	GLAND	WCB,CF8
8	BOYUNLUK YASTIĞI	YOKE PAD	Q235B,304,316L
9	MİL	STEM	2Cr13 , 304, 316L
10	RULMAN	BEARING	GCr9
11	BOYUNLUK BAŞLIĞI	YOKE HEAD	HT200
12	VİDALAR	SCREWS	Bronze
13	HENDİL	HANDWHEEL	Malleable Cast Iron



- Blind hole thread / Vida dişi açılmış delik
- ⊕ Through hole / Boş delik
- ◆ Drilling through / Delik

DN	A	H	R	kxn	M	●	⊕	◆	KG
50	43	390	180	125x4	M16	4	0	0	10
65	46	420	180	145x4	M16	4	0	0	11
80	46	445	220	160x8	M16	4	4	0	14,5
100	52	550	220	180x8	M16	4	4	0	17
125	56	580	240	210x8	M16	4	4	0	22
150	56	600	240	240x8	M20	4	4	0	29
200	60	650	300	295x8	M20	4	4	0	43
250	68	730	320	350x12	M20	8	4	0	62,5
300	78	845	350	400x12	M20	8	4	0	78
350	92	960	400	460x16	M20	12	4	0	108
400	102	1070	450	515x16	M24	12	4	0	142
450	114	1180	530	615x20	M24	16	4	0	189

UYGULAMA ALANLARI / APPLICATIONS

LİFLİ AKIŞKANLAR , ATIK SU , SICAK SU , SOĞUK SU , ASİT VE ALKALİN ÖZELLİĞİ OLMAYAN AKIŞKANLAR.KAĞIT ,KİMYA,İLAÇ,-PETROL ENDÜSTRİSİNDE. / WASTE WATER , HOT-COLD WATER , FLUID EXCLUDING ACID ETC. PAPER , CHEMICAL , MEDICINE , OIL INDUSTRY ETC.

BAĞLANTILAR / ENDS : EN1092-2  
ÇALIŞMA BASINCI / WORKING PRESSURE : PN10